



eventRÖNT
WE MOVE YOUR BRAND

Event InfoWheels

De Event InfoWheels zijn kleine maar buitengewoon opvallende promotievoertuigen welke te besturen zijn met een 'normaal' rijbewijs (categorie B). De Event InfoWheels zijn inzetbaar als mobiel informatiecentrum of bijvoorbeeld als rijdende winkel. Na het openen van de vleugeldeuren in de zij- en achterkant wordt een fraai gestileerde en laagdrempelige winkelruimte zichtbaar. De Event InfoWheels zijn volledig self supporting en milieuvriendelijk door de mogelijke toepassing van zonnepanelen in combinatie met een extra zwaar accupakket t.b.v. de stroomvoorziening.

Capaciteit

Ontvangst	10 personen
Trainingsopstelling	8 personen

Oppervlakte

Vloeroppervlakte	9 m ²
Dakterras	n.v.t.

Afmetingen

Lengte transport	7,20 m
Lengte (vleugeldeur open)	9,00 m
Breedte in transporttoestand	2,15 m
Breedte operationeel	4,15 m
Hoogte	3,10 m
Inwendige hoogte	2,10 m

In- /uitgangen

1 Hoofdingang met glazen pui	Breedte 1,00 m
1 Bevoorradingsingang achterzijde	Breedte 1,70 m

Beletteringsoppervlaktes

2x zijkanten	ca. 8 m ²
1x achterzijde	ca. 3 m ²
1x glazenpui	ca. 4 m ²
1x interieurwand	ca. 4 m ²

Basisuitrusting interieur

Kunststof antislip vloer (grijs)	
Wanden: glas en hoogglans wit	
Frame voor backlit reclaimedoek	0,80 x 2,01 m

Verlichting

Ingebouwde LED spots/strips
RGB LED in balie meubel (kleur instelbaar)

Pantry / Keuken

Diverse inbouwkasten
Spoelbak met koud water

Meubilair & Techniek

Balie met kastruimte

Eigen energievoorziening

4x accu's 200Ah 12V met 1300 W inverter (optioneel)
6x zonnepaneel 55 Wpp (optioneel)

Stroomaansluiting

Walaansluiting	230 Volt /16 Ampere CEE
25 meter walkabel (aanwezig)	3 polig 16 Ampere CEE

Verwarming & Airconditioning

Verwarmingscapaciteit	3,5 kW
Koelcapaciteit	n.v.t.

Watervoorziening

Schoonwatertank (jerrycan)	20 l
Vuilwatertank	n.v.t.

Overige specificaties

Totaal gewicht unit	3.350 kg
Laadvermogen	150 kg

Opbouwtijd

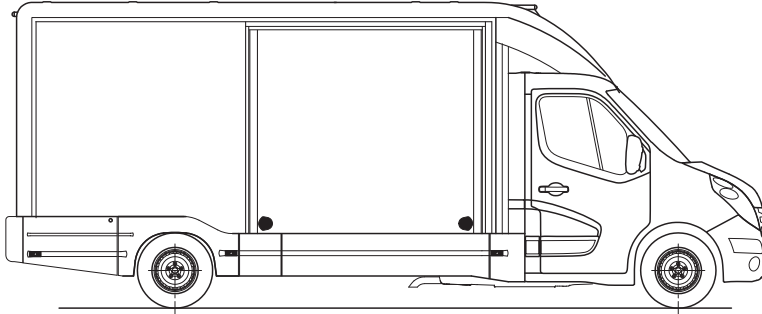
5 minuten



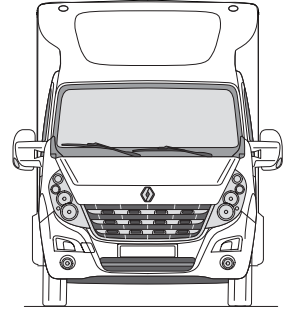
eventrent®
WE MOVE YOUR BRAND

InfoWheels

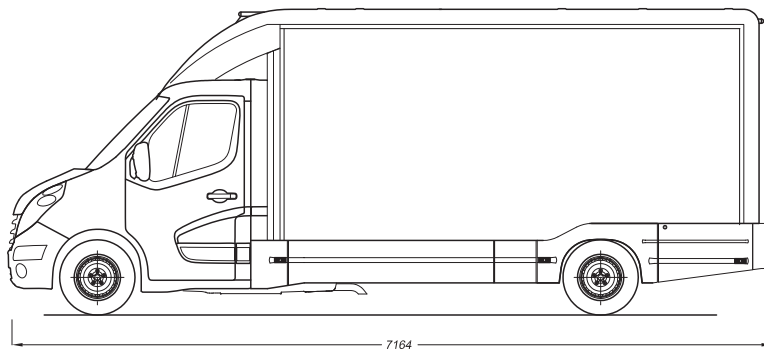
Passagierszijde



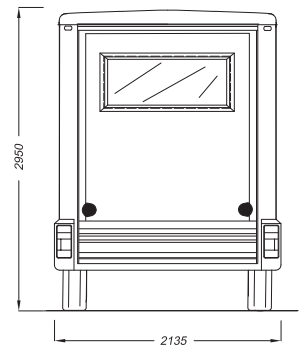
Voorzijde



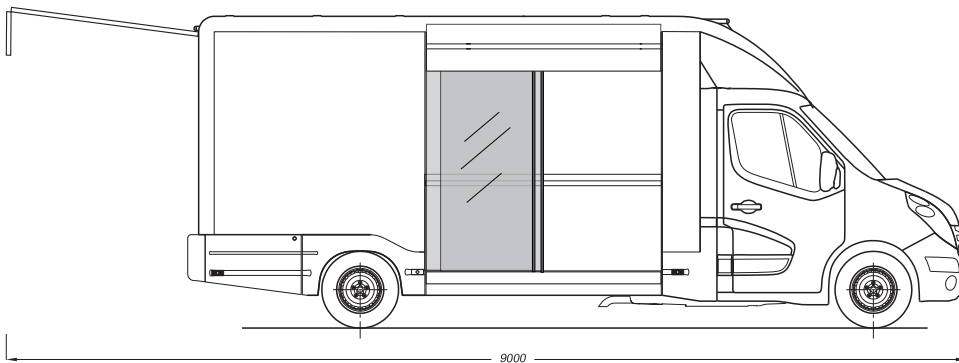
Bestuurderszijde



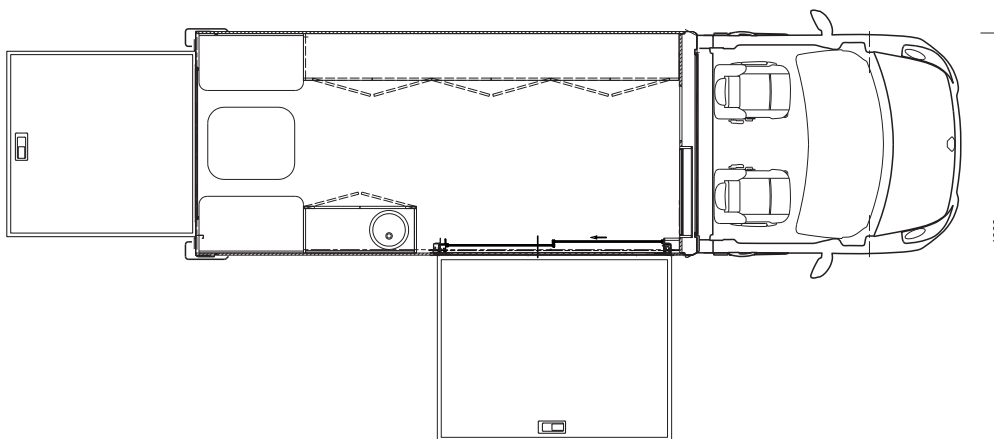
Achterzijde



Passagierszijde geopend



Plattegrond





eventRÖNT
WE MOVE YOUR BRAND

Prijslijst InfoWheels

Basis uitvoering Renault Master dCi2.3 150 InfoWheels	€ 59.500,00
Brandstoftank 80 ltr	Standaard
Cruise control + snelheidsbegrenzing	Standaard
Radio CD + Bluetooth	Standaard
Brede buitenspiegels	Standaard
Airco pakket	Standaard
Zwaardere dynamo	Standaard
Vleugel deur zijkant	Standaard

Opties

Electrische opstap onder zijdeur	890,00
Vaste opstap achterzijde	170,00
Glazen schuifpui (gemonteerd achter zijdeur)	3.980,00
Glazen schuifpui (gemonteerd achter achterdeur)	3.980,00
Vleugel deur achterzijde	4.190,00
Raam in achterzijde	1.090,00
LED-verlichting (12 stuks 12 volt)	890,00
Accu-pakket 4 x 12 volt/200 Ah + 1600W omvormer	4.760,00
230 volt installatie incl. 25 meter walstroomkabel	3.980,00
Batteryprotect / Spanningsstabilisator t.b.v. LED Verlichting (DC/DC TS800)	499,00
Zonnepanelen (6 x 100 Wpp)	1.135,00
Standkachel	2.875,00
Urenteller ten behoeve van standkachel	325,00
Wandmeubel	2.950,00
Pantrymeubel met RVS-spoelbak	3.850,00
Berging boven cabine + lichtbak	795,00
Zitbank lang	795,00
Zitbank kort	480,00
Tafel gemonteerd (uitneembaar)	395,00
Trekhaak 2.000 kg	720,00
Navigatie	620,00
Achteruitrijcamera	750,00